

ОАО "ГМС Насосы"

303851 РОССИЯ Орловская обл., г. Ливны

ул. Мира, 231



**ЭЛЕКТРОНАСОСЫ
ЦЕНТРОБЕЖНЫЕ ПОГРУЖНЫЕ
ТИПА ГНОМ**

**РУКОВОДСТВО ПО ЭКСПЛУАТАЦИИ
28ТНП.00.000 РЭ**



ВНИМАНИЕ!

В случае заклинивания рабочего колеса прочистить его рабочую зону,

для чего:

- 1) отключить насос от источника питания;
- 2) снять фильтр
- 3) снять стопорное кольцо;



- 4) снять диафрагму;

- 5) прочистить полость насоса от механических включений;



Сборку производить в обратной последовательности.

Настоящее руководство по эксплуатации (далее РЭ) содержит сведения о конструкции электронасосов типа Гном, Мини Гном и 1Гном, их принципе действия, технических характеристиках и предназначено для ознакомления с устройством электронасоса, изучения правил хранения, эксплуатации и технического обслуживания.

К монтажу и эксплуатации электронасосов допускаются только квалифицированные специалисты, знающие конструкцию электронасосов, обладающие определенным опытом по эксплуатации, обслуживанию и ремонту электронасосов, сдавшие экзамен на право монтажа и обслуживания насосного оборудования и ознакомленные с настоящим РЭ.

Электронасосы не предназначены для использования людьми (включая детей), у которых есть физические, нервные или психические отклонения или недостаток опыта и знаний, за исключением случаев, когда за такими лицами осуществляется надзор или проводится их инструктирование относительно использования данных электронасосов лицом, отвечающим за их безопасность.

Необходимо осуществлять надзор за детьми с целью недопущения их игр с электронасосами.

Электронасосы на предприятии подвергаются 100% контролю на соответствие основным параметрам.

В связи с постоянным усовершенствованием выпускаемой продукции в конструкции отдельных деталей и электронасоса в целом могут быть внесены незначительные изменения, не отраженные в настоящем РЭ.

Содержащиеся в настоящем РЭ указания по технике безопасности, несоблюдение которых может создать опасность для обслуживающего персонала или повлечь нарушение безопасной работы электронасоса, обозначены символами:

- информация или требования, несоблюдение которых может повлечь опасность для персонала



- электроопасность :



- информация по обеспечению безопасной работы или защиты электронасоса

ВНИМАНИЕ

1 ОПИСАНИЕ И РАБОТА

1.1 Назначение изделия

Электронасосы центробежные погружные типа Гном (в дальнейшем электронасосы) предназначены для откачивания загрязненных вод температурой до 35 °С, исполнение Тр – до 60 °С плотностью до 1100 кг/м³, при содержании твердых механических примесей до 10 % по массе с плотностью твердых частиц не более 2500 кг/м³ и максимальным размером до 5 мм.

Корпусные детали и рабочие колеса электронасосов серии Гном выполнены из чугуна;

корпусные детали электронасосов серии 1Гном выполнены из высокопрочной пластмассы, рабочие колеса – из чугуна.

Электронасосы выпускаются в однофазном исполнении на напряжение 220 В и в трехфазном исполнении на напряжение 380 В частотой 50 Гц.

Электронасосы не предназначены для эксплуатации во взрыво и пожароопасных помещениях.

Климатическое исполнение У* ГОСТ 15150-69.

Режим работы продолжительный.

Условное обозначение электронасоса Гном в трехфазном исполнении при заказе должно быть:

Электронасос Гном 10 - 10 Тр, 380 В ТУ 3631-025-05747979-2003,

1 2 3 4 5

где

- 1 – торговое наименование;
- 2 – номинальная подача, м³/ч;
- 3 – номинальный напор, м;
- 4 – Тр – для воды температурой до 60 °С;
- без обозначения – для воды температурой до 35 °С;
- 5 – номинальное напряжение, В.

Условное обозначение электронасоса Гном в однофазном исполнении при заказе должно быть:

Электронасос Гном 10 - 10 Д, 220 В ТУ 3631-025-05747979-2003,

1 2 3 4 5

- где
- 1- торговое наименование;
 - 2 – номинальная подача, м³/ч;
 - 3– номинальный напор, м;
 - 4 – Д – с поплавковым выключателем (с датчиком уровня) ;
без обозначения – без поплавкового выключателя (без-
датчика уровня),
 - 5 - номинальное напряжение, В.

Условное обозначение электронасоса 1Гном в трехфазном исполнении при заказе должно быть:

Электронасос 1Гном 10- 10 380 В ТУ 3631- 025 -05747979-2003,

1 2 3 4

- где
- 1 – торговое наименование;
 - 2 – номинальная подача, м³/ч;
 - 3 – номинальный напор, м;
 - 4- номинальное напряжение, В.

Условное обозначение электронасоса 1Гном в однофазном исполнении при заказе должно быть:

Электронасос 1Гном 10 - 10 Д, 220 В ТУ 3631- 025 -05747979-2003,

1 2 3 4 5

- где
- 1 – торговое наименование;
 - 2 – номинальная подача, м³/ч;
 - 3 – номинальный напор, м;
 - 4 –Д – с поплавковым выключателем (с датчиком уровня);
 - 5- номинальное напряжение, В.

Условное обозначение электронасоса Мини Гном в однофазном исполнении при заказе должно быть:

Электронасос Мини Гном 7 - 7 Д, 220 В ТУ 3631- 025 -05747979-2003,

1 2 3 4 5

- где
- 1 – торговое наименование;
 - 2 – номинальная подача, м³/ч;
 - 3 – номинальный напор, м;
 - 4 –Д – с поплавковым выключателем (с датчиком уровня);
без обозначения – без поплавкового выключателя (без датчика
уровня);
 - 5- номинальное напряжение, В.

Сертификат соответствия №С-RU.АЯ45.В.00321

Действителен до 08.06.2017.

Выдан Сертификационным Центром НП «СЦ НАСТХОЛ».

1.2 Технические характеристики

1.2.1 Основные технические характеристики электронасосов на номинальном режиме работы указаны в таблице 1.

Таблица 1

Типоразмер электронасоса	Параметры энергопитания	Ток, А	Номинальная мощность электродвигателя, кВт	Подача, м ³ /ч (л/с)	Напор, м	КПД, %, не менее	Масса, кг, без шнура питания, не более	
Мини Гном 7-7 Мини Гном 7-7Д	1 ~ 220В	3,0	0,6	7 (1,9)	7	30	15,0	
Гном 10-6 Гном 10-6Д				10 (2,78)	6			
1Гном 10-6Д				6 (1,66)	10			10,0
Гном 6-10 Гном 6-10Д								15,0
1Гном 6-10Д								10,0
Гном 10-10 Гном 10-10Д		8,0	1,1	10 (2,78)	10		16,0	
1Гном 10-10Д		3 ~ 380В	2,0	0,75	10		11,0	
Гном 10-10				15,0				
Гном 10-10Тр				1,1			16,0	
1Гном 10-10				10,5				
Гном 16-16 Гном 16-16Д	1 ~ 220В	11,0	2,2	16 (4,44)	16	28,0		
Гном 16-16	3 ~380В	3,5				40	24,0	
Гном 16-16Тр								

Примечания

1 Допустимое отклонение напора минус 10%, ток +15 %, КПД минус 3%, отклонение напряжения сети питания +10% минус 5% и частоты тока ± 2 %.

2 КПД указан для оптимальной точки, находящейся в рабочем интервале характеристики.

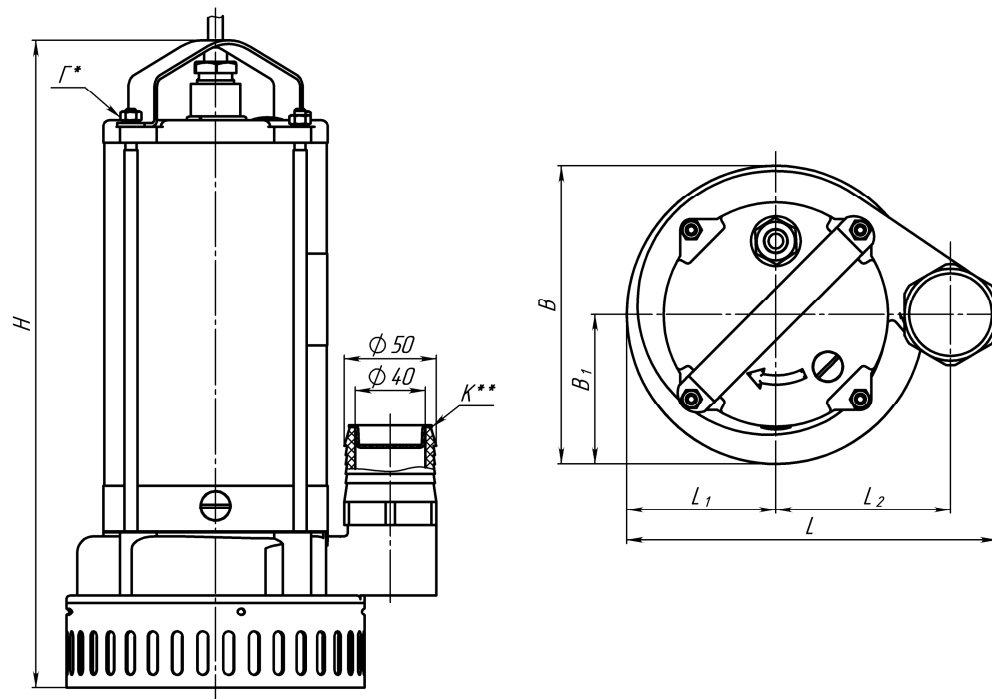
1.2.2 Габаритные и присоединительные размеры электронасосов приведены на рисунке 1.

1.2.3 Напорная характеристика электронасосов приведена на рисунке 2.

1.2.4 Показатели надежности электронасосов указаны в разделе 4, при этом:

– критерием отказа электронасосов является снижение сопротивления изоляции менее 1МОм в холодном состоянии и менее 0,5 МОм при рабочей температуре;

– критерием предельного состояния электронасосов является нарушение электрической прочности изоляции.



Типоразмер электронасоса	Размеры, в мм					
	H	L	L ₁	L ₂	B	B ₁
Мини Гном 7-7, 220 В Мини Гном 7-7Д, 220В Гном 10-6, 220В Гном 10-6Д, 220В Гном 6-10, 220В Гном 6-10Д, 220В Гном 10-10, 380В	360	210	81	95	162	81
Гном 10-10Д, 220В Гном 10-10, 220В Гном 10-10Тр, 380В	380					
1Гном 10-6Д, 220В 1Гном 6-10Д, 220В	350	220	90	95	180	90
1Гном 10-10Д, 220В 1Гном 10-10, 380В	370					
Гном 16-16, 380В Гном 16-16 Тр, 380В	420	245	90	115	180	85
Гном 16-16, 220В Гном 16-16Д, 220В	450					

Рисунок 1- Габаритные и присоединительные размеры электронасосов

*Гарантийное пломбирование

**Консервационное пломбирование

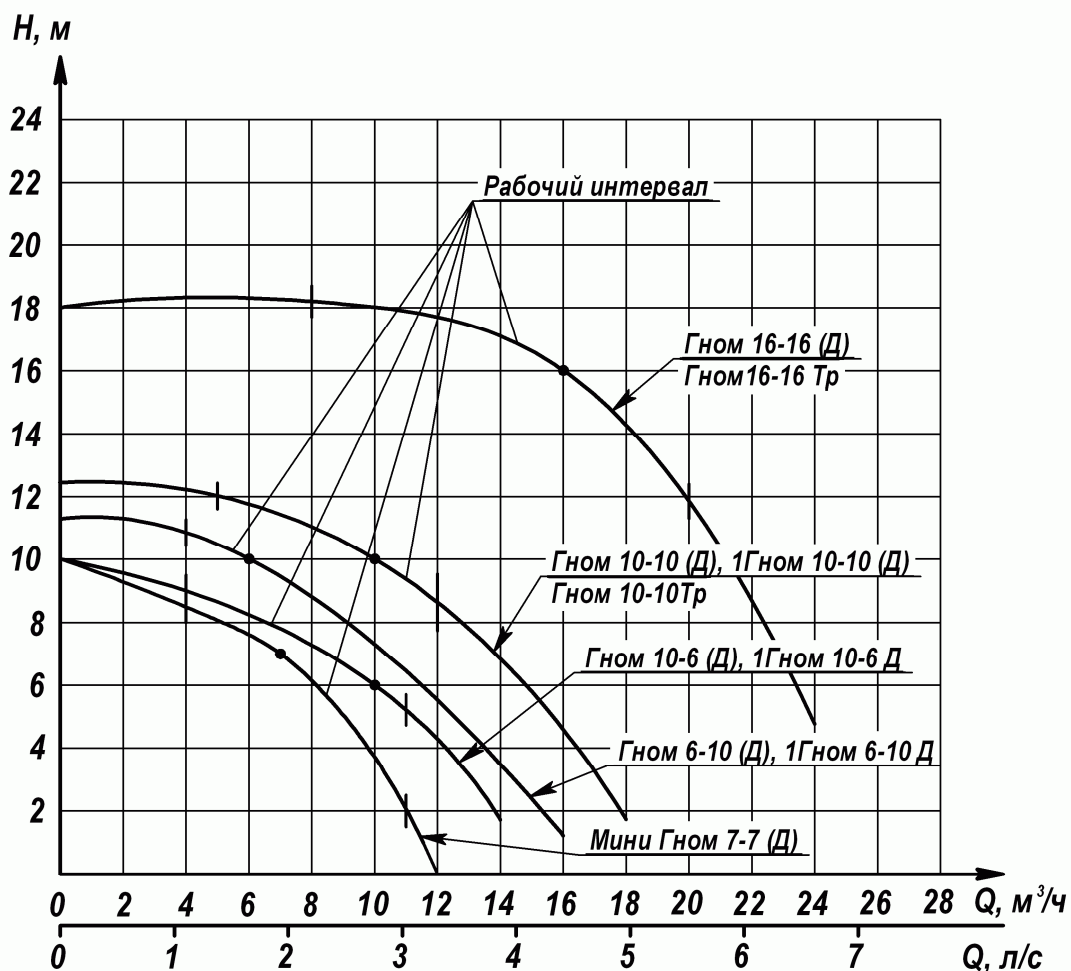


Рисунок 2 – Характеристика электронасосов

1.3 Состав изделия

1.3.1 В комплект поставки входит:

- Электронасос со шнуром питания 10 метров (трехфазное исполнение) - 1 шт.
- или
- Электронасос с пусковым устройством и шнуром питания 10 метров (однофазное исполнение) - 1 шт.
- Руководство по эксплуатации - 1 шт.
- Упаковка - 1 шт.

Комплект монтажных частей

- *Автоматический выключатель (автомат защиты моторов) - 1 шт.

* По требованию заказчика за отдельную плату для электронасосов в трехфазном исполнении.

1.4 Устройство и работа

Электронасосы представляют собой переносной моноблок, состоящий из электродвигателя и насосной части.

Устройство электронасосов и взаиморасположение составных частей в соответствии с рисунками 3 и 4.

Насосная часть состоит из рабочего колеса, закрепленного на валу электродвигателя гайкой, корпуса насоса, кольца. К корпусу насоса крепится легкоъемный фильтр.

Приводом электронасосов является трехфазный асинхронный электродвигатель или однофазный конденсаторный асинхронный электродвигатель. Электродвигатель состоит из ротора, статора, щита подшипника и крышки. Охлаждение электродвигателя осуществляется за счет теплоотдачи в окружающую среду (воду).

Синхронная частота вращения ротора 3000 об/мин. Направление вращения – против часовой стрелки, если смотреть со стороны насосной части.

Шнур питания электронасоса с трехфазным электродвигателем имеет свободный конец для подключения к автоматическому выключателю. Заземляющая жила шнура питания подключена к внутренней стороне крышки.

Запуск электронасоса с приводом от однофазного электродвигателя осуществляется посредством пускового устройства, смонтированного на шнуре питания. Пусковое устройство имеет рабочий конденсатор, автоматический выключатель для защиты электродвигателя от перегрузки и армированный шнур питания для подключения к однофазной сети.

Нижний подшипник устанавливается в щите подшипника на герметик.

Крышка и щит подшипника уплотняются резиновыми кольцами.

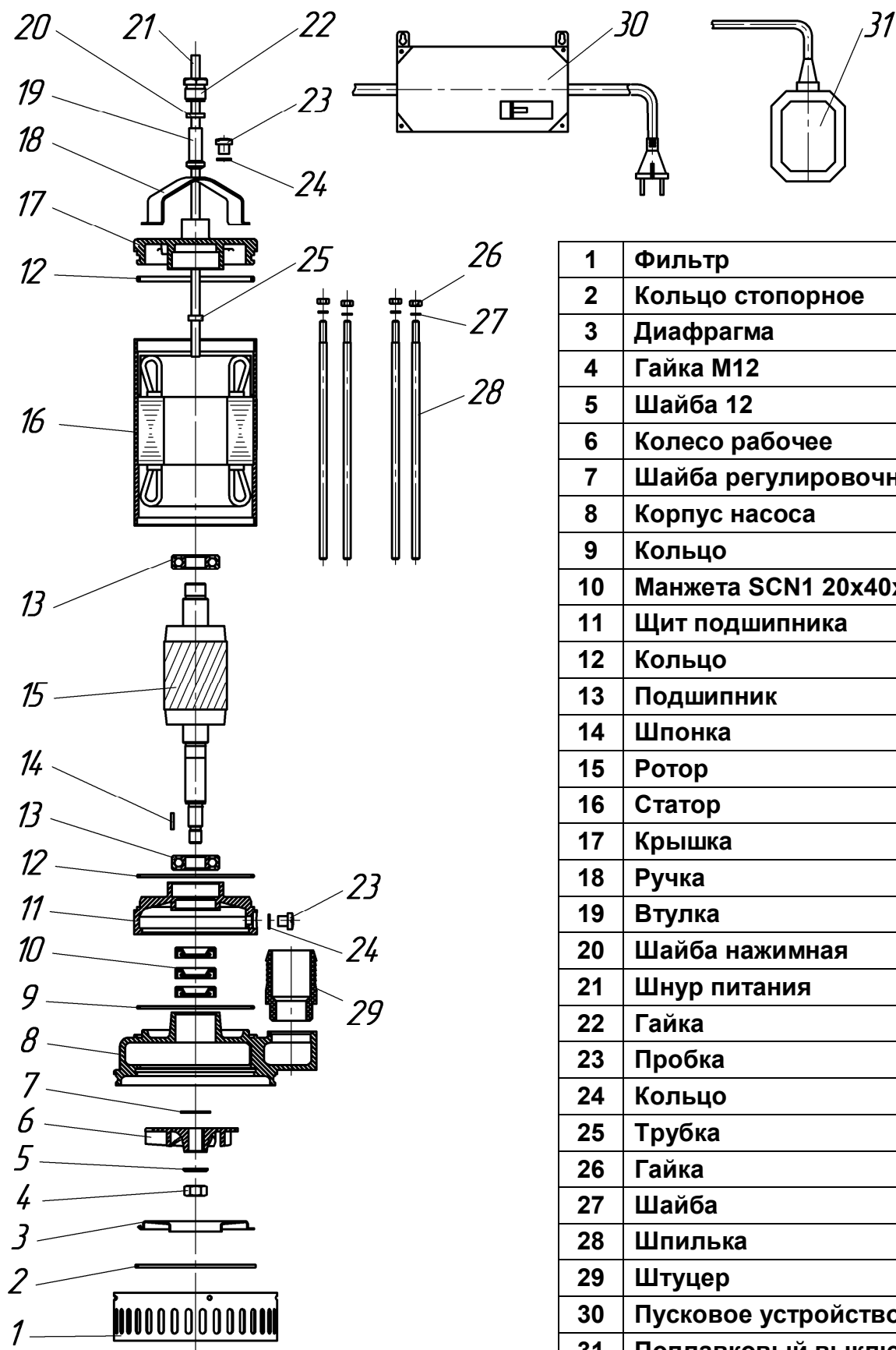
В щите подшипника имеется пробка для заливки масла.

ВНИМАНИЕ ПРОБКУ, УСТАНОВЛЕННУЮ В КРЫШКЕ, НЕ ОТКРУЧИВАТЬ.

Она служит для технологических целей при сборке электронасоса.

Внутренняя полость электродвигателя со стороны выступающего конца вала отделена от проточной части масляной камерой и манжетами, запрессованными в корпусе насоса и в щите подшипника. Полость между манжетами заполняется литолом.

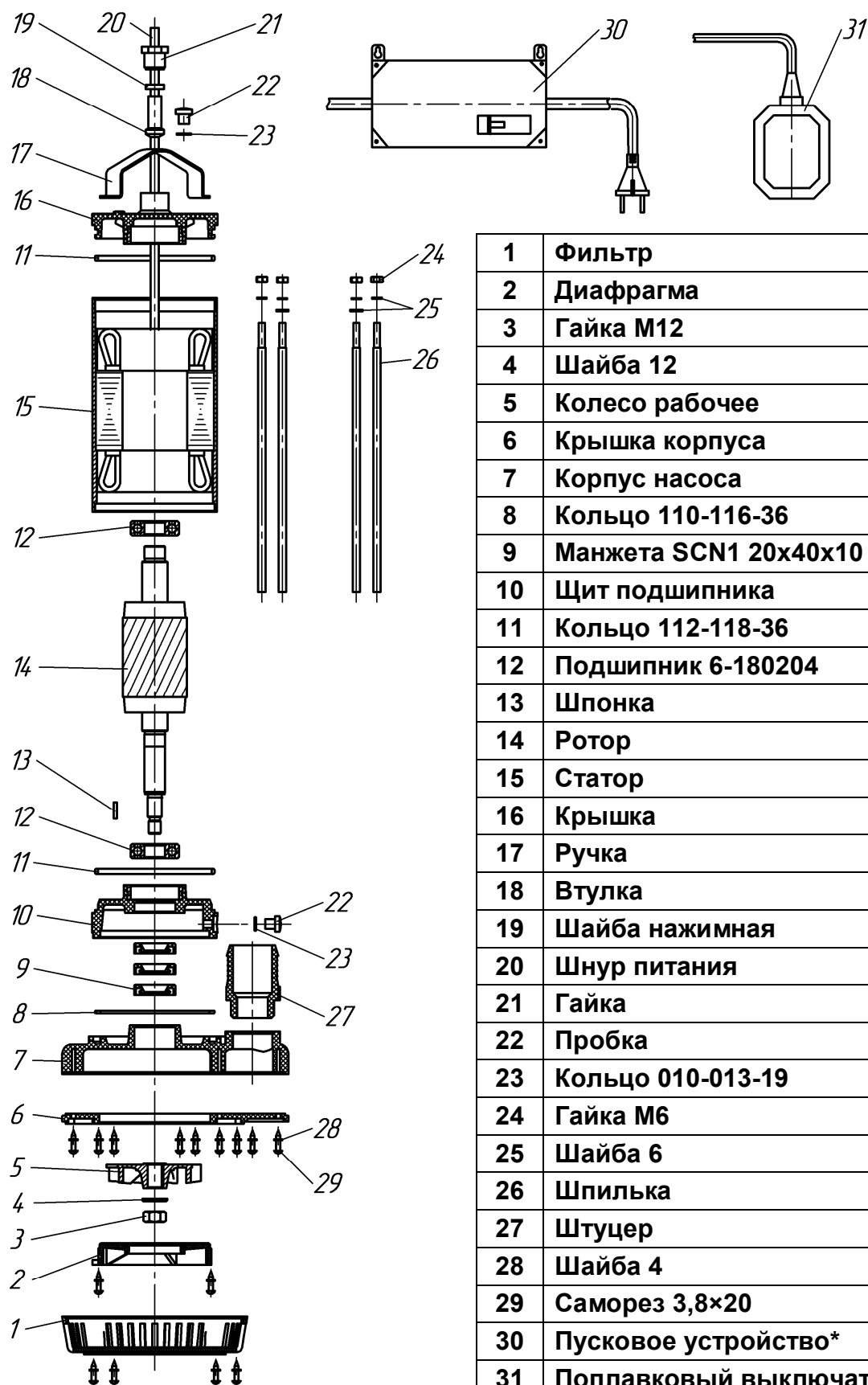
Электронасосы в однофазном исполнении изготавливаются со встроенным поплавковым выключателем (датчиком уровня) и без поплавкового выключателя.



1	Фильтр
2	Кольцо стопорное
3	Диафрагма
4	Гайка М12
5	Шайба 12
6	Колесо рабочее
7	Шайба регулировочная
8	Корпус насоса
9	Кольцо
10	Манжета SCN1 20x40x10
11	Щит подшипника
12	Кольцо
13	Подшипник
14	Шпонка
15	Ротор
16	Статор
17	Крышка
18	Ручка
19	Втулка
20	Шайба нажимная
21	Шнур питания
22	Гайка
23	Пробка
24	Кольцо
25	Трубка
26	Гайка
27	Шайба
28	Шпилька
29	Штуцер
30	Пусковое устройство*
31	Поплавковый выключатель*

*Для насосов в однофазном исполнении

Рисунок 3 - Устройство электронасосов Мини Гном и Гном.



1	Фильтр
2	Диафрагма
3	Гайка М12
4	Шайба 12
5	Колесо рабочее
6	Крышка корпуса
7	Корпус насоса
8	Кольцо 110-116-36
9	Манжета SCN1 20x40x10
10	Щит подшипника
11	Кольцо 112-118-36
12	Подшипник 6-180204
13	Шпонка
14	Ротор
15	Статор
16	Крышка
17	Ручка
18	Втулка
19	Шайба нажимная
20	Шнур питания
21	Гайка
22	Пробка
23	Кольцо 010-013-19
24	Гайка М6
25	Шайба 6
26	Шпилька
27	Штуцер
28	Шайба 4
29	Саморез 3,8×20
30	Пусковое устройство*
31	Поплавковый выключатель*

*Для насосов в однофазном исполнении

Рисунок 4 - Устройство электронасосов 1Гном.

1.5 Маркировка и пломбирование

1.5.1 Знаки и надписи на электронасосе Гном 10-10 означают:

Электронасос Гном 10-10 ТУ 3631-025-05747979-2003 -



условное обозначение электронасоса;

- знак обращения на рынке (при наличии права на его применение);

220 В

– номинальное напряжение;

1

– число фаз;

~

– род тока;

50 Гц

– номинальная частота тока;

1,1 кВт

– номинальная мощность электродвигателя;

8 А

- номинальный ток;

H max 12 м

– максимальный напор;

Q max 18 м³/ч

– максимальная подача;

IPX8

– степень защиты;



7м

– максимальная рабочая глубина погружения;

35°C

– максимальная температура жидкости;

– дата изготовления.

1.5.2 Электронасос опломбирован.

Места нанесения гарантийного и консервационного пломбирования указаны на рисунке 1.

1.5.3 Стрелка на крышке обозначает направление вращения ротора.

1.6 Упаковка

Электронасосы после сборки и испытаний упакованы в деревянную тару, обеспечивающую достаточную устойчивость при транспортировании.

2 ИСПОЛЬЗОВАНИЕ ПО НАЗНАЧЕНИЮ

2.1 Эксплуатационные ограничения

ВНИМАНИЕ ПОДКЛЮЧЕНИЕ ЭЛЕКТРОНАСОСА В ТРЕХФАЗНОМ ИСПОЛНЕНИИ ДОПУСКАЕТСЯ ТОЛЬКО ЧЕРЕЗ АВТОМАТИЧЕСКИЙ ВЫКЛЮЧАТЕЛЬ С КОМБИНИРОВАННЫМ ТЕРМОМАГНИТНЫМ РАСЦЕПИТЕЛЕМ ДЛЯ ЗАПУСКА И ЗАЩИТЫ ЭЛЕКТРОДВИГАТЕЛЯ. согласно таблице 2.

2.1.1 Номинальные токи электродвигателей указаны в таблице 2.

Таблица 2

Типоразмер электронасоса	Номинальный ток электродвигателя, In А
Гном 10-10, 380 В	1,8
1Гном 10-10, 380 В Гном 10-10Тр, 380 В	2,6
Гном 16-16, 380 В Гном 16-16 Тр, 380 В	4,6

2.1.2 Схема подключения электронасосов через автоматический выключатель приведена на рисунке 5.

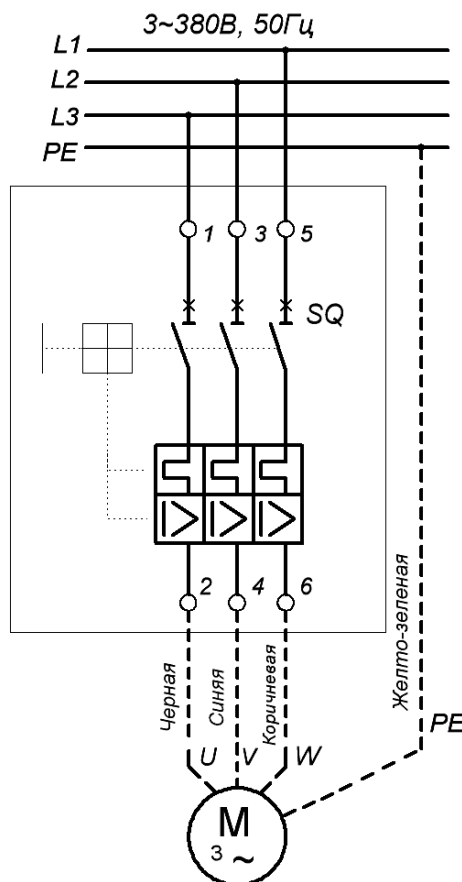


Рисунок 5 – Схема подключения

ВНИМАНИЕ ЭЛЕКТРОНАСОС ПРИ ЭКСПЛУАТАЦИИ ДОЛЖЕН БЫТЬ ПОЛНОСТЬЮ ПОГРУЖЕН В ПЕРЕКАЧИВАЕМУЮ ЖИДКОСТЬ.

ВНИМАНИЕ НЕ ДОПУСКАЕТСЯ ДЛИТЕЛЬНАЯ РАБОТА ЭЛЕКТРОНАСОСА С ПОЛНОСТЬЮ ПЕРЕКРЫТОЙ ПОДАЧЕЙ.



ВО ВРЕМЯ РАБОТЫ ЭЛЕКТРОНАСОСА ЕГО РЕМОНТ И ОБСЛУЖИВАНИЕ НЕ ДОПУСКАЮТСЯ.



**ЗАПРЕЩАЕТСЯ ПЕРЕНОС, ПОДЪЕМ и ОПУСКАНИЕ ЭЛЕКТРОНАСОСА ЗА ШНУР ПИТАНИЯ.
ЭЛЕКТРОНАСОС ПЕРЕНОСИТЬ ТОЛЬКО ЗА РУЧКУ.**



ЗАПРЕЩАЕТСЯ ЭКСПЛУАТАЦИЯ ЭЛЕКТРОНАСОСА С ПОВРЕЖДЕННЫМ ШНУРОМ ПИТАНИЯ.

При повреждении шнура питания во избежание опасности его должен заменить изготовитель или его агент, или аналогичное квалифицированное лицо.



КАТЕГОРИЧЕСКИ ЗАПРЕЩАЕТСЯ КАСАТЬСЯ ВКЛЮЧЕННОГО В ЭЛЕКТРОСЕТЬ ЭЛЕКТРОНАСОСА.

Максимальная глубина погружения – 7 м.

Максимально допустимое внешнее давление жидкости – 1 МПа.

2.2. Меры безопасности при подготовке к работе

ВНИМАНИЕ ПОТРЕБИТЕЛЬ НЕСЕТ ОТВЕТСТВЕННОСТЬ ЗА ПРОВЕРКУ СОСТОЯНИЯ ПОДЪЕМНОГО УСТРОЙСТВА.

2.2.1 Для монтажа, пуска или технического обслуживания электронасоса специальный инструмент не требуется

2.2.2 Предприятие-изготовитель не несет ответственность за неисправности и повреждения, произошедшие из-за несоблюдения требований настоящего РЭ.

2.2.3 При вводе электронасоса в эксплуатацию (подготовке к работе, монтаже), эксплуатации и обслуживании необходимо соблюдать меры безопасности, руководствуясь положениями, изложенными в «Правилах устройства электроустановок», «Правилах технической эксплуатации электроустановок потребителями» и «Правилах техники безопасности при эксплуатации электроустановок потребителем».

2.3 Подготовка к работе

2.3.1 Пример установки электронасоса приведен на рисунке 6

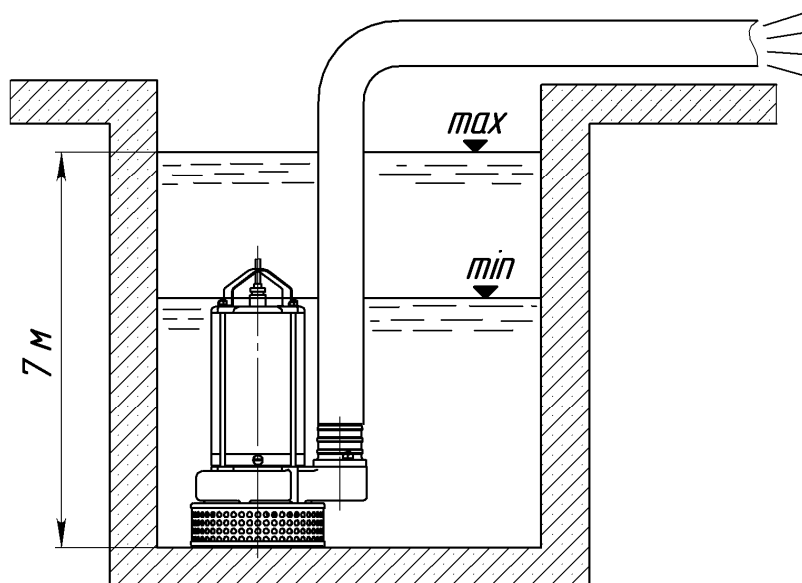


Рисунок 6 - Схема установки электронасоса

2.3.2 Перед началом работ провести внешний осмотр электронасоса. Механические повреждения корпусных деталей и токоподводящего кабеля не допускаются.

2.3.3 Проверить сопротивление изоляции системы кабель-двигатель. Сопротивление изоляции обмотки электронасоса относительно корпуса и между обмотками должно быть не менее 10 МОм в холодном состоянии и не менее 0,5 МОм при рабочей температуре.

2.3.4 Проверить наличие масла в масляной камере (визуально). Электронасос положить горизонтально пробкой вверх, выкрутив ее из щита подшипника. При повороте электронасоса вокруг оси на 30° ... 45° масло должно вытекать через заливное отверстие.

2.3.5 Электронасос должен быть заземлен. Для подключения заземления предназначен провод желто-зеленого цвета.

2.3.6 Снять с патрубка заглушку.

Надеть гибкий шланг и закрепить хомутами в двух местах.

Внутренний диаметр шланга должен соответствовать размеру напорного патрубка электронасоса.

При эксплуатации необходимо обеспечить свободный слив из шланга и исключить перегибы.

2.3.7 Установка запорной и обратной арматуры не требуется.

2.3.8 Проверить соответствие напряжения в сети напряжению, указанному на табличке электронасоса.

2.3.9 При опускании электронасоса в котлован, пользоваться тросом.

Нижняя часть электронасоса (дно) имеет достаточную площадь для обеспечения использования его без опрокидывания, падения или неожиданного перемещения.

Если дно котлована песчаное или илистое, электронасос установить на ровную и прочную подложку или подвесить его так, чтобы он располагался несколько выше дна. Допустимый наклон опорной поверхности, исключающий опрокидывание, не более 10° .

2.3.10 Погрузить электронасос в перекачиваемую жидкость. Максимальная откачка жидкости обеспечивается при вертикальной установке электронасоса.

2.3.11 Для электронасосов в трехфазном исполнении проверить правильность направления вращения ротора, для чего сделать два пробных пуска электронасоса, меняя при этом две любые фазы. Правильному направлению вращения соответствует больший напор.

2.4 Меры безопасности при работе



ЗАПРЕЩАЕТСЯ ВЫПОЛНЯТЬ КАКИЕ-ЛИБО РАБОТЫ, ПОКА НЕ БУДЕТ ОТКЛЮЧЕНО ЭЛЕКТРОПИТАНИЕ.

ВНИМАНИЕ!

НЕ ДОПУСКАЕТСЯ ЭКСПЛУАТАЦИЯ ЭЛЕКТРОНАСОСА ПРИ НАЛИЧИИ ЛЬДА В ПРОТОЧНОЙ КАМЕРЕ.

ВНИМАНИЕ!

ЗАПРЕЩАЕТСЯ ПОЛЬЗОВАТЬСЯ ПАЯЛЬНОЙ ЛАМПОЙ ДЛЯ ОТТАИВАНИЯ ЛЬДА В ЭЛЕКТРОНАСОСЕ.

Этим можно повредить резиновые детали.

2.4.1 Шнур питания должен быть защищен от механических повреждений.

В случае повреждения шнура питания должна быть обеспечена безопасность обслуживающего персонала.

2.4.2 Электронасос, достигший предельного состояния и не подлежащий восстановлению, использовать в дальнейшем не допускается .

2.5 Порядок работы

2.5.1 По виду установки электронасос погружной, соответственно на рабочем месте обслуживающий персонал не подвергается воздействию шума и вибрации.

2.5.2 Эксплуатация электронасоса допускается в пределах всей напорной характеристики. Рабочий интервал на характеристике определяет наиболее экономичный режим работы электронасоса.

2.5.3 Пуск электронасоса осуществляется с места его установки или дистанционно.

2.5.4 Устройство останова смонтировать в непосредственной близости к электронасосу, независимо от наличия дистанционного способа останова.

Данное устройство также выполняет функцию ручного аварийного отключения.

2.5.5 В случае полного или частичного прекращения энергоснабжения электрическая схема подключения электронасоса должна исключить возможность самопроизвольного пуска при его восстановлении.

Данное требование не относится к повторному пуску электронасосов, работающих в автоматическом режиме, если повторный пуск после останова предусмотрен этим режимом.

2.5.6 Нарушение (неисправность или повреждение) в схеме подключения электронасоса не должно приводить к возникновению опасных ситуаций, включая самопроизвольный пуск и невыполнение уже выданной команды на остановку.

2.5.7 Расконсервация электронасоса перед началом эксплуатации не требуется.

2.5.8 Электронасос включается в работу непосредственно после его погружения в воду и может работать в погруженном состоянии длительное время.

2.5.9 В электронасосах с однофазным двигателем при коротком замыкании или перегрузке срабатывает автоматический выключатель, который отключает электронасос от сети.

Для повторного запуска электронасоса включить автоматический выключатель.

2.5.10 Контроль параметров в процессе эксплуатации электронасоса не требуется.

2.5.11 При появлении во время работы электронасоса посторонних шумов, нехарактерных для нормального режима работы, а также если внезапно прекратилась подача и электронасос не работает, отключить его от сети, поднять на поверхность, выяснить неисправность и ее причины.

Перечень возможных неисправностей приведен в таблице 3.

После устранения неисправности электронасос можно вновь включать в сеть.

2.5.12 После демонтажа внутри электронасоса остается незначительное количество рабочей жидкости, опасность выброса которой при разборке исключается.

2.6 Возможные неисправности и способы их устранения

Перечень возможных неисправностей приведен в таблице 3.

Таблица 3

Неисправность	Возможная причина	Способ устранения
1. Электронасос не запускается.	Отсутствие напряжения или низкое напряжение в сети. Повреждение шнура питания.	Проверить наличие напряжения в сети. Проверить исправность шнура питания.
2. При включении электронасос мгновенно отключается	Заклинивание рабочего колеса. Короткое замыкание в цепи электродвигателя	Прочистить зону рабочего колеса. Проверить электрическую цепь и устранить неисправность.
3. Недостаточная производительность электронасоса	Засорение проточной части электронасоса	Прочистить проточную часть электронасоса, сняв фильтр и диафрагму.

3 ТЕХНИЧЕСКОЕ ОБСЛУЖИВАНИЕ

3.1 Общие указания



ПЕРЕД НАЧАЛОМ РАБОТ ПРЕДВАРИТЕЛЬНО ВЫКЛЮЧИТЬ НАПРЯЖЕНИЕ ПИТАНИЯ И ПРИНЯТЬ ВСЕ МЕРЫ, ИСКЛЮЧАЮЩИЕ ВОЗМОЖНОСТЬ ЕГО СЛУЧАЙНОГО ВКЛЮЧЕНИЯ.

ВСЕ ВРАЩАЮЩИЕСЯ ДЕТАЛИ ДОЛЖНЫ БЫТЬ НЕПОДВИЖНЫ.

3.1.1 Техническое обслуживание электронасоса производится только квалифицированными специалистами с соблюдением правил техники безопасности.

3.1.2 После работы электронасоса в жидкости с большим содержанием механических примесей его необходимо на непродолжительное время запустить в чистой воде с целью очистки проточной части.

3.1.3 Персонал, занятый техническим обслуживанием, должен иметь надлежащую квалификацию для проведения этих работ.

3.1.4 При интенсивной эксплуатации электронасоса не реже одного раза в месяц проверять:

- уровень масла и отсутствие воды в масле и, при необходимости, производить его замену (если в масле наблюдается вода – необходимо найти причину и устранить ее);

- отсутствие перегибов на шнуре питания и механических повреждений на электронасосе;

- производить замеры сопротивления изоляции системы кабель-двигатель, которое должно быть не менее 0,5 МОм при рабочей температуре;

3.1.5 При длительных перерывах в эксплуатации (более трех месяцев) проверять легкость вращения вала от руки.

3.2 Замена масла

3.2.1 Не реже одного раза в месяц или через каждые 200 – 250 часов работы производить замену масла.

3.2.2 Установить электронасос на ровной горизонтальной поверхности согласно рисунку 7, в щите подшипника открутить пробку .

3.2.3 Слить отработанное масло, затем залить в отверстие масло индустриальное И-20А или И-40А до заполнения в количестве 300 мл.

3.2.4 Закрутить пробку.

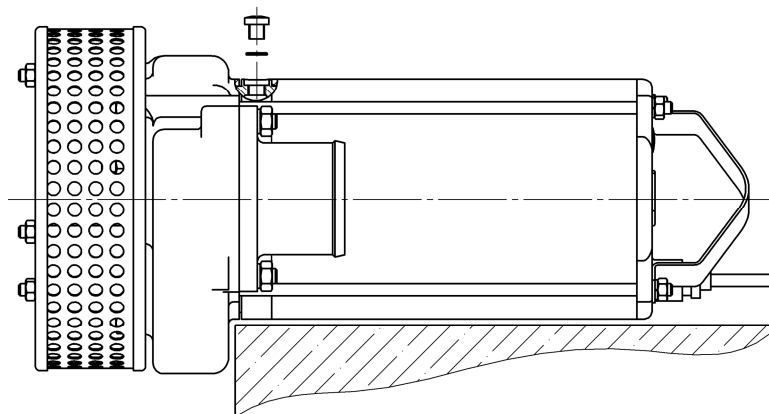


Рисунок 7 – Схема заливки масла

3.3 Консервация

3.3.1 Расконсервация электронасоса происходит в процессе эксплуатации.

Дата	Наименование работы	Срок действия, годы	Должность, фамилия, подпись
	Произведена консервация ингибитором Н-М-1 по варианту защиты ВЗ-12	2 года	

4 РЕСУРСЫ, СРОКИ СЛУЖБЫ И ХРАНЕНИЯ, ГАРАНТИИ ИЗГОТОВИТЕЛЯ

Средний ресурс до капитального ремонта 6000 часов
в течение срока службы 5 лет, в том числе срок сохраняемости
2 года в консервации Изготовителя в закрытых отапливаемых или
охлаждаемых и вентилируемых помещениях (группа 2(С) ГОСТ 15150-69).

Средняя наработка до отказа - 2500 часов.

Среднее время до восстановления - 3 часа.

Указанные показатели надежности действительны при соблюдении потребителем требований настоящего руководства по эксплуатации.

Гарантии изготовителя – 12 месяцев со дня ввода электронасоса в эксплуатацию, но не более 18 месяцев со дня отгрузки Потребителю.

Приведенные выше гарантийные обязательства не предусматривают ответственности за любые прямые или косвенные убытки, потерю прибыли или другой ущерб.

При проведении гарантийного ремонта срок гарантии электронасоса приостанавливается на время проведения ремонта.

Изготовитель может отказать в гарантийном ремонте в случае:

- нарушения гарантийного пломбирования;
- наличия механических повреждений, дефектов, вызванных несоблюдением правил эксплуатации, транспортирования и хранения;
- изменения конструкции электронасоса или неквалифицированного самостоятельного ремонта;
- наличия дефектов, вызванных стихийными бедствиями, пожаром, наводнением и т.д.;
- применения электронасоса не по назначению.

Электронасос, передаваемый на ремонт, должен быть очищен от загрязнений.

Транспортировка неисправного электронасоса к Изготовителю осуществляется за счет Потребителя.

Претензии принимаются только при наличии оформленного акта рекламации или заявления с указанием причин неисправности.

За неправильный подбор электронасоса Изготовитель ответственности не несет.

Адрес предприятия-изготовителя:

303851,Россия, Орловская обл., г.Ливны, ул.Мира 231 ОАО «ГМС Насосы» Тел. (48677) 7-35-72, факс 7-70-73 e-mail: service@hms-pumps.ru

Информация о Сервисных центрах ОАО «ГМС Насосы» размещена на следующей странице в сети Интернет:

<http://www.hms-pumps.ru/servis.shtml>

Информация о дилерах ОАО «ГМС Насосы» размещена на следующей странице в сети Интернет:

<http://www.hms-pumps.ru/diler.shtml>

5 ХРАНЕНИЕ

5.1 Перед постановкой на длительное хранение (*более трех месяцев*) электронасос очистить от загрязнений, промыть в чистой воде, просушить, защитить от воздействия влаги и тепла

5.2 Электронасос должен храниться в закрытых помещениях при отсутствии воздействия кислот, щелочей, бензина, растворителей и т. д.

5.3 Температура хранения от плюс 40 до минус 50 °С. Относительная влажность -75%.

5.4 Срок хранения – 2 года. При хранении электронасоса свыше двух лет (по истечении срока действия консервации) следует произвести пере-консервацию.

5.5 Для консервации применяется ингибированный (замедляющий коррозию) водный раствор следующего состава:

Нитрат натрия	20%
Сода кальциниро- ванная	1%
Вода	79%

6 ТРАНСПОРТИРОВАНИЕ

6.1 Электронасосы могут транспортироваться любым видом транспорта при соблюдении правил перевозки, установленных для каждого вида транспорта. При транспортировании электронасосов открытым транспортом они должны быть накрыты брезентом.

6.2 При транспортировании электронасосов без упаковки должна быть исключена возможность соударения их между собой.

6.3 При транспортировании и хранении штабелирование допускается не более, чем в один ярус.

6.4 Условия транспортирования:

- в части климатических ВВФ – 8 (ОЖЗ) по ГОСТ 15150 (открытые площадки в макроклиматических районах с умеренным и холодным климатом);

- в части механических ВВФ - легкие Л (2) по ГОСТ 23216 (перевозки без перегрузок или с общим числом перегрузок не более двух железнодорожным и автомобильным транспортом).

Электронасосы могут транспортироваться при температуре от плюс 50 до минус 50 °С.

6.5 При погрузке и выгрузке электронасосов не допускать резких толчков, падений с транспортного средства, ударов между собой.

6.6 Строповка электронасоса должна осуществляться согласно рисунку 8.

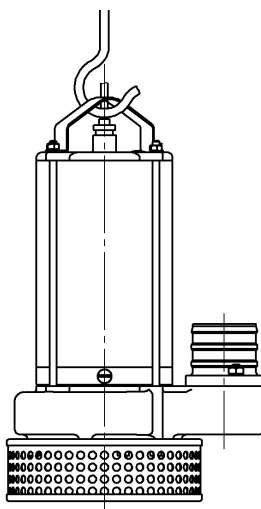


Рисунок 8 Схема строповки

7 УТИЛИЗАЦИЯ

7.1 Электронасос не содержит веществ, представляющих опасность для жизни, здоровья людей и окружающей среды.

7.2 Электронасос, достигший предельного состояния и не подлежащий восстановлению, использовать в дальнейшем не допускается.

7.3 Для предотвращения использования электронасоса после прекращения его эксплуатации, он должен быть разобран и утилизирован по усмотрению потребителя.

7.4 Сведения о содержании цветных металлов указаны в таблице 4.

Таблица 4 -Сведения о содержании цветных металлов

Наименование металла, сплава	Типоразмер электронасоса		Место расположения
	Мини Гном 7-7, Гном 10-10, Гном 6-10, Гном10-6, 1Гном	Гном 16-16	
	Масса, кг		
Алюминий	0,33	0,4	Ротор
Медь	1,0	1,7	Обмотка статора

8 СВИДЕТЕЛЬСТВО О ПРИЕМКЕ

Электронасос
наименование изделия

Мини Гном 7-7,220 В		Гном 10-10,380В	
Мини Гном 7-7Д,220 В		Гном 10-10 Тр,380В	
Гном 6-10,220 В		Гном 10-10 Д,220 В	
Гном 6-10Д,220 В		1Гном 10-10,380В	
1Гном 6-10Д,220 В		1Гном 10-10Д,220В	
Гном 10-6,220 В		Гном 16-16, 220В	
Гном 10-6Д,220 В		Гном 16-16,380В	
1Гном 10-6Д,220 В		Гном 16-16 Тр,380В	
Гном 10-10,220В		Гном 16-16Д,220В	

обозначение

№ _____
заводской номер

изготовлен и принят в соответствии с обязательными требованиями государственных стандартов, действующей технической документации и признан годным для эксплуатации.

Представитель ОТК

Штамп

личная подпись

расшифровка подписи

год, месяц, число

Представитель
предприятия
изготовителя

ТУ 3631-025-05747979-2003

обозначение документа, по которому
производится поставка

личная подпись

расшифровка подписи

год, месяц, число

Заказчик
(при наличии)

МП _____

личная подпись

расшифровка подписи

год, месяц

ЛИСТ РЕГИСТРАЦИИ ИЗМЕНЕНИЙ

Изм	Номера листов				Всего листов в документе	№ документа	Входящий № сопроводительного документа и дата	Подпись	Дата
	измененных	замененных	Новых	аннулированных					