

Дренажный насос

## Серия INOXPROF

INOXPROF 6-16-0,75    INOXPROF 12-13-1,1  
INOXPROF 10-11-0,75    INOXPROF 15-15-1,5

Руководство по монтажу  
и эксплуатации

**EAC**

# Содержание

1. Назначение и область применения.....	3
2. Комплект поставки.....	3
3. Технические характеристики и условия эксплуатации.....	4
3.1. Условия эксплуатации.....	4
3.2. Технические характеристики.....	4
3.3. Габаритные и присоединительные размеры.....	5
3.4. Напорно-расходные характеристики.....	6
4. Устройство насоса.....	7
5. Меры безопасности.....	8
6. Монтаж и ввод в эксплуатацию.....	9
6.1. Общие правила монтажа.....	9
6.2. Способы монтажа.....	10
6.3. Управление и режимы работы.....	11
6.4. Электроподключение.....	12
7. Техническое обслуживание.....	12
8. Хранение и транспортирование.....	14
9. Утилизация.....	14
10. Возможные неисправности и способы их устранения.....	15
11. Гарантийные обязательства.....	17

Данное Руководство по эксплуатации содержит принципиальные указания, которые должны выполняться при монтаже, эксплуатации и техническом обслуживании дренажных насосов торговой марки UNIPUMP®.

Для предотвращения несчастных случаев и исключения поломок необходимо внимательно ознакомиться с данным Руководством перед началом эксплуатации Изделия.

Настоящее Руководство объединено с Паспортом.

## 1. Назначение и область применения

Дренажные насосы серии INOXPROF предназначены для:

- Забора и подачи воды из колодцев, открытых водоёмов для хозяйственно-бытовых и производственных нужд.
- Откачивания и отвода воды из подвалов, резервуаров, ёмкостей, цистерн, шахт, штолен и котлованов.
- Откачивания и отвода сточных вод из сборников, коллекторов и отстойников:
  - бытовых (хозяйственно-фекальных);
  - производственных (промышленных);
  - атмосферных (дождевых).
- Наполнения или осушения бассейнов и водных аттракционов, обеспечения циркуляции в них воды.

Насосы могут использоваться на промышленных предприятиях, городских очистных сооружениях и канализационных станциях, строительных и сельскохозяйственных объектах, в коммунальном хозяйстве, а также в быту для обслуживания частных строений и участков.

## 2. Комплект поставки

<i>Наименование</i>	<i>Количество, шт.</i>
Насос	1
Руководство по монтажу и эксплуатации	1
Упаковка	1

## 3. Технические характеристики и условия эксплуатации

### 3.1. Условия эксплуатации

Параметр	Значение
Перекачиваемая жидкость:	
– Свойства	Вода: <ul style="list-style-type: none"> <li>• чистая, загрязнённая, хлорированная, морская;</li> <li>• бытовые (канализационные) стоки</li> </ul>
– Примеси и включения во взвешенном состоянии:	
• размер твёрдых частиц, мм, не более	6
• волокнистые включения	не допускаются
• фекалии	допускаются
– Плотность, кг/м <sup>3</sup> , не более	1100
– Температура, °С, не более	+1...+40
– pH	4...10
Глубина погружения под зеркало воды (рабочая глубина погружения), м, не более	5
Способ установки	стационарный или мобильный, в вертикальном положении

### 3.2. Технические характеристики

Параметр	Модель INOXPROF				
	6-16-0,75	10-11-0,75	12-13-1,1	15-15-1,5	
Электрическая сеть	~ 220 ± 10 % В, 50 Гц				
Мощность, кВт	0,75	0,75	1,1	1,5	
Производительность, м <sup>3</sup> /ч (л/мин)	максимальная	15 (250)	17 (283)	18 (300)	20 (333)
	номинальная	6 (100)	10 (166)	12 (200)	15 (250)
Напор, м	максимальный	18	14	17	20
	номинальный	14	11	13	15
Макс. частота вращения, об/мин	2850				
Рабочий (номинальный) ток, А	5,9	5,9	8,7	11,4	
Электрокабель:					
- длина, м	10				
- число жил × сечение кабеля, мм <sup>2</sup>	3 × 0,75	3 × 0,75	3 × 1	3 × 1,5	
- штепсельная вилка	есть				
Ёмкость пускового конденсатора, мкФ	18	18	25	35	
Класс нагревостойкости изоляции	В				
Встроенная термозащита двигателя, температура срабатывания теплового реле, °С	135				
Режим работы	S1 (продолжительный)				
Степень защиты	IP68				
Вес нетто, кг	13,5	13,6	15	16	

### 3.3. Габаритные и присоединительные размеры

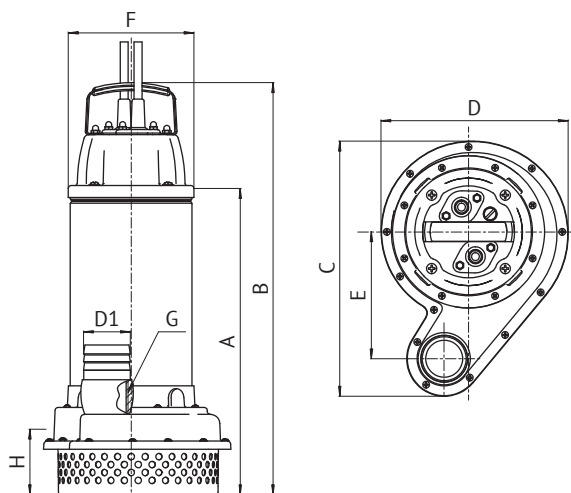
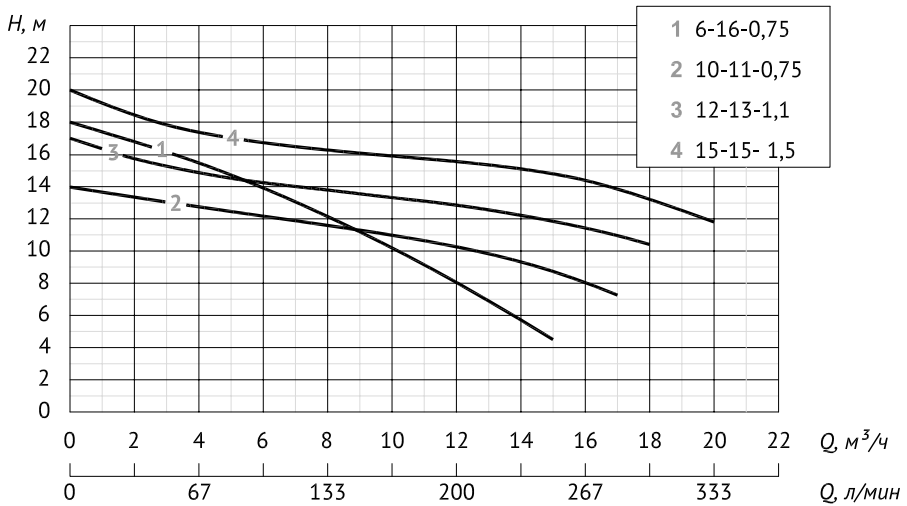


Рис. 1

Модель	Габаритные размеры, мм						Присоединительный размер		
	A	B	C	D	E	F	H	D1, мм	G, дюйм
6-16-0,75	310	420	260	190	130	127	67	50	1½"
10-11-0,75	310	420	260	190	130	127	67	50	1½"
12-13-1,1	330	440	260	190	130	127	67	50	1½"
15-15-1,5	330	440	260	190	130	127	67	50	1½"

### 3.4. Напорно-расходные характеристики



Модель	Мощность, кВт	Производительность											
		Q, л/мин											
		0	33	66,7	100	133	167	200	250	283	300	333	
6-16-0,75	0,75	18	16,8	15,6	14,1	12,3	10,4	8,2	4,5	–	–	–	
10-11-0,75	0,75	14	13,3	12,7	12,1	11,6	11,1	10,4	8,9	7,6	–	–	
12-13-1,1	1,1	17	15,7	14,8	14,2	13,8	13,3	12,9	11,9	11	10,4	–	
15-15-1,5	1,5	20	18,3	17,2	16,6	16,2	15,9	15,6	14,9	14	13,4	11,8	

\* Приведённые данные по максимальному напору и максимальной производительности справедливы при напряжении электросети 220 В, минимальной загрязнённости и вязкости перекачиваемой жидкости, а также при минимальных сопротивлениях в напорной магистрали.

## 4. Устройство насоса

Устройство насосов серии INOXPROF показано на рис. 2:

- 1 – кабель с герметичным вводом
- 2 – ручка
- 3 – крышка электродвигателя
- 4 – поплавковый выключатель с герметичным вводом
- 5 – пусковой конденсатор
- 6 – верхний опорный фланец
- 7 – подшипник
- 8 – статор
- 9 – ротор
- 10 – корпус электродвигателя
- 11 – нижний опорный фланец
- 12 – двойное торцевое уплотнение
- 13 – корпус гидравлической части
- 14 – штуцер
- 15 – напорный патрубок
- 16 – сальник
- 17 – рабочее колесо
- 18 – крышка гидравлической части
- 19 – сетчатый фильтр (опора)

Электродвигатель насоса однофазный, имеет встроенный пусковой конденсатор 5 и оснащён термореле. Ротор 9 и статор 8 расположены в верхней части насоса. Охлаждение двигателя происходит за счёт жидкости, в которую погружён насос.

Двигатель от гидравлической части отделяет масляная камера, образуемая нижним опорным фланцем 11 и корпусом гидравлической части 13. Масляная камера имеет систему уплотнений, состоящую из двойного торцевого уплотнения 12 и сальника 16, которые служат для герметизации подвижных и неподвижных частей насоса и изоляции двигателя от перекачиваемой жидкости.

Поплавковый выключатель 4 предназначен для автоматического управления включением и выключением насоса в зависимости от уровня жидкости. Настройка срабатывания выключателя при различных уровнях откачиваемой жидкости выполняется регулировкой длины электрического кабеля поплавка.

Насосы комплектуются электрокабелем 1 с вилкой. Для удобства переноса, монтажа и обслуживания в конструкции насоса предусмотрена ручка 2.

Крышка 3 и корпус 10 электродвигателя, корпус 13, рабочее колесо 17, крышка 18 и сетчатый фильтр

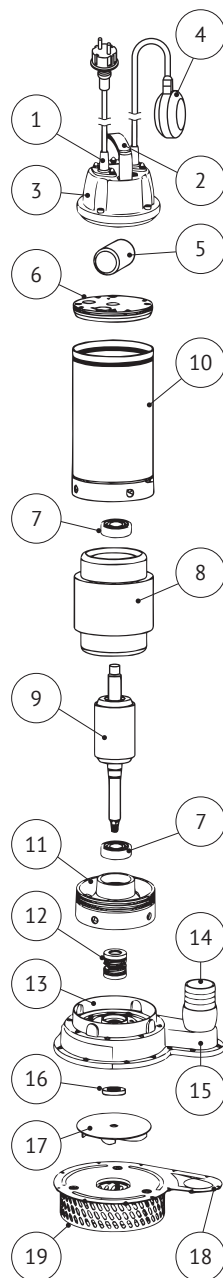


Рис. 2

гидравлической части 19 изготовлены из нержавеющей стали.

На корпусе электродвигателя 10 расположена идентификационная табличка, на которой указаны основные технические характеристики насоса и его серийный номер, первые четыре цифры которого обозначают год и месяц изготовления (ГТММ...).

## 5. Меры безопасности

- Насос должен использоваться только по своему прямому назначению в соответствии с техническими характеристиками и указаниями, приведёнными в соответствующих Разделах данного Руководства.
- Монтаж, техническое обслуживание, поиск неисправностей и ремонт насоса (далее «Работы») должны производиться только квалифицированным специалистом, в строгом соответствии с «Правилами устройства электроустановок» (ПУЭ) и «Правилами техники безопасности при эксплуатации электроустановок потребителей» (ПТБ).
- В линии, идущей от распределительного щита к розетке, к которой подключается насос, должен быть установлен дифференциальный автоматический выключатель (УЗО) с током срабатывания не более 30 мА.
- Место подключения насоса к электрической сети (место установки розетки) должно быть защищено от попадания брызг воды, воздействия атмосферных осадков и прямых солнечных лучей, находиться вне зоны возможного затопления.
- Насос не предназначен для использования лицами (включая детей) с пониженными физическими, сенсорными или умственными способностями или при отсутствии у них жизненного опыта или знаний, если они не находятся под присмотром или не проинструктированы об использовании насоса лицом, ответственным за их безопасность.
- При использовании насоса в открытом водоёме, не допускается присутствие в нём людей и животных.
- **КАТЕГОРИЧЕСКИ ЗАПРЕЩАЕТСЯ:**
  - подключать насос к электросети, не имеющей работоспособной и эффективной системы заземления;
  - перекачивать с помощью насоса вязкие, горючие, легковоспламеняющиеся, взрывоопасные, химически агрессивные жидкости и вещества;
  - эксплуатировать насос, имеющий трещины в корпусе, повреждения изоляции электрокабеля и штепсельной вилки;
  - эксплуатировать насос при повышенном напряжении в электрической сети;
  - подключать насос к электрической сети при неисправном электродвигателе;
  - отрезать штепсельную вилку, укорачивать электрический кабель или удлинять его наращиванием;
  - ремонтировать и обслуживать насос, подключенный к электрической сети;
  - поднимать, переносить и перемещать насос, удерживая его за электрокабель питания и/или поплавкового выключателя;



- использовать напорный трубопровод, соединённый с насосом, электрокабель питания и/или поплавкового выключателя для погружения, подъёма, подвешивания насоса;
  - тянуть за электрокабель, вынимая вилку из розетки (беритесь рукой за вилку, придерживая розетку другой рукой);
  - вставлять и вынимать вилку из розетки мокрыми руками.
- Перед проведением работ необходимо убедиться, что электропитание отключено и приняты все меры, чтобы исключить его случайное включение. Подача напряжения на насос разрешается только после окончания работ.
  - По окончании работ все демонтированные защитные и предохранительные устройства в электросети (линии розетки) должны быть установлены обратно и/или снова включены.
  - При необходимости удлинения электрокабеля насоса следует использовать только влагозащищённые силовые удлинители с достаточным сечением провода и надёжной изоляцией.
  - Не сгибайте, не перекручивайте, не растягивайте и не давите с силой на электрический кабель. Защищите кабель от контакта с другими кабелями, острыми краями, воздействия химически агрессивных жидкостей и высоких температур.
  - При повреждении электрического кабеля, во избежание опасности, его должен заменить Изготовитель, его агент или аналогичное квалифицированное лицо.
  - Переоборудование или модификацию насоса разрешается выполнять только по согласованию с Изготовителем.
  - Разборка и ремонт насоса должны осуществляться только специалистами Сервисной службы.

## 6. Монтаж и ввод в эксплуатацию

### 6.1. Общие правила монтажа

Все работы по монтажу насоса должны выполняться в соответствии с требованиями Раздела 5 «Меры безопасности».

Перед проведением монтажных работ проверьте соответствие эксплуатационных, электрических и напорных характеристик насоса условиям на месте эксплуатации (см. Раздел 3 «Технические характеристики и условия эксплуатации»). Произведите визуальный осмотр насоса и убедитесь, что отсутствуют механические повреждения корпуса и электрокабеля.

В качестве напорной магистрали могут быть использованы как гибкие армированные шланги/рукава, так и стальные или пластмассовые трубы. При использовании шланга обратите внимание на то, чтобы в процессе его эксплуатации не образовывались перегибы или скручивания, и сечение сохранялось по всей длине.



#### **ВНИМАНИЕ!**

*Внутренний диаметр напорной магистрали не должен быть меньше внутреннего диаметра штуцера на напорном патрубке.*

Насос не имеет встроенного обратного клапана, который предотвращает возврат поднятой жидкости из напорной магистрали обратно на место установки насоса. Данный клапан приобретается Потребителем самостоятельно.

Насос должен быть установлен только в вертикальном положении и работать погруженным в перекачиваемую жидкость минимум на  $2/3$  своей высоты (рис. 3), чтобы предотвратить перегрев и выход из строя электродвигателя.

На месте установки насоса должно быть достаточно места для свободного перемещения поплавкового выключателя.

Перед погружением убедитесь, что дно в месте установки ровное, твёрдое, и что положение насоса будет стабильным. Если дно покрыто шламом, осадками, илом, необходимо предусмотреть площадку, которая позволит насосу находиться на возвышении, а также предотвратит погружение насоса в дно под воздействием вибрации в процессе работы.

Трос крепится к ручке на крышке электродвигателя (рис. 2, поз. 2 и 3). В процессе погружения избегайте вращения насоса вокруг своей оси, чтобы предотвратить перекручивание и перегибы электрического кабеля и гибкого шланга. После погружения насоса следует надёжно закрепить трос на поверхности.

Допускается работа насоса, подвешенного за трос над дном в месте установки. При таком способе монтажа убедитесь, что при запуске и в процессе работы насос не начнёт вращаться.



Рис. 3

## 6.2. Способы монтажа



### ВНИМАНИЕ!

*Все соединения напорной магистрали должны быть выполнены герметично.*

### Мобильный

При нерегулярной эксплуатации насоса в качестве напорного трубопровода можно использовать армированный шланг/рукав соответствующего диаметра (рис. 4). Шланг надевается на штуцер напорного патрубка (рис. 2, поз. 14 и 15) и крепится хомутом (в комплект не входит). С помощью троса насос опускается в перекачиваемую жидкость на необходимую глубину, или устанавливается на опору на дне резервуара/водоёма.

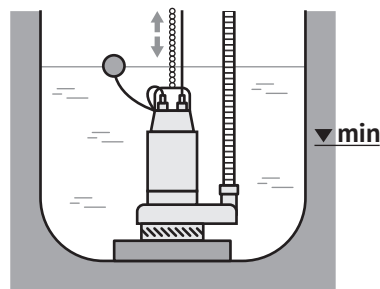


Рис. 4

### Стационарный

При регулярной и продолжительной эксплуатации насоса на месте установки, напорный трубопровод рекомендуется выполнить из трубы. Насос устанавливается на опору на дне резервуара. Трубопровод напорной магистрали соединяется со штуцером напорного патрубка (рис. 2, поз. 14 и 15), по аналогии с мобильным способом установки, или с резьбовой частью напорного патрубка, в которой крепится штуцер (см. подраздел 3.3. «Габаритные и присоединительные размеры»).

## 6.3. Управление и режимы работы



### ВНИМАНИЕ!

Не допускается работа насоса без расхода перекачиваемой жидкости (на «закрытый кран»).

### Автоматический режим управления

Управление работой насоса происходит с помощью поплавкового выключателя. Настройка уровней жидкости, при которых происходит включение и выключение насоса выполняется изменением длины электрического кабеля поплавкового выключателя. Перед регулировкой длины следует ослабить колпачковую гайку крепления ручки (рис. 2, поз. 2) и фиксатора электрокабеля. Чем длиннее свободный конец кабеля, тем больше разница в уровнях жидкости, при которых происходит включение и выключение насоса (выше уровень включения и ниже уровень выключения).

### Ручной режим управления



### ВНИМАНИЕ!

Не оставляйте без присмотра на длительное время насос, работающий в ручном режиме.

Насос включен и работает постоянно. Для перевода насоса в данный режим необходимо зафиксировать поплавковый выключатель в вертикальном положении, например, на ручке или напорном трубопроводе. Для выключения насоса необходимо отключить его от электросети (вынуть вилку из розетки) или освободить поплавковый выключатель и опустить его вниз.

Работу насоса в данном режиме необходимо контролировать, в связи с риском возникновения «сухого хода».

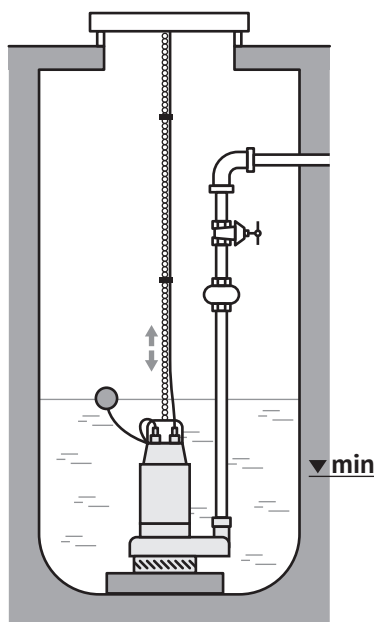


Рис. 5

## 6.4. Электроподключение



### **ВНИМАНИЕ!**

*Электроподключение следует выполнять только после установки насоса на месте эксплуатации и окончательного выполнения всех гидравлических соединений.*

Электромонтажные работы должны быть выполнены в соответствии с требованиями Раздела 5 «Меры безопасности» и с учётом электрических параметров конкретной модели насоса (см. Раздел 3 «Технические характеристики и условия эксплуатации»).

После установки насоса на месте эксплуатации, над максимальным уровнем жидкости или, например, над люком/горловиной резервуара должно быть минимум 3 м свободной длины кабеля.

Насос должен включаться непосредственно в штепсельную розетку. Розетка должна иметь контакт заземления и использоваться только для питания насоса.

Перед включением насоса проверьте напряжение в питающей электрической сети и контролируйте его в процессе дальнейшей эксплуатации насоса. Работа насоса с пониженным напряжением ведёт к снижению напорно-расходных характеристик и повышению рабочего (номинального) тока. В такой ситуации, для обеспечения рабочего напряжения питания 220 В рекомендуется использовать стабилизатор напряжения.

Если после установки насоса возник излишек длины кабеля, смотайте его в бухту и закрепите её на высоте, на крюке или в другом держателе, чтобы кабель не повредился при работе насоса. Кабель не должен быть сильно согнут или зажат.

## 7. Техническое обслуживание

Все работы по техническому обслуживанию насоса должны выполняться с соблюдением мер безопасности (см. Раздел 5 «Меры безопасности»). Перед обслуживанием необходимо промыть гидравлическую часть, дав насосу поработать 5–10 минут в чистой воде.

При нормальном режиме эксплуатации техническое обслуживание необходимо проводить один раз в год, или после каждых 2000 часов эксплуатации.

Если в перекачиваемой жидкости содержится большое количество загрязнений, обслуживание насоса следует проводить через более короткие интервалы.

Перечень работ, выполняемых при техническом обслуживании:

1. *Визуальный осмотр* на предмет наличия повреждения корпуса, электрического кабеля и штепсельной вилки.
2. *Очистка зоны всасывания* и разборка гидравлической части, удаление внутренних загрязнений, проверка наличия следов повреждений и износа рабочего колеса, сальника. При обнаружении следов износа необходимо заменить дефектные детали самостоятельно, или обратиться в Сервисный центр.



### **ВНИМАНИЕ!**

*При разборке/сборке гидравлической части будьте осторожны, не повредите плоскую уплотнительную прокладку.*

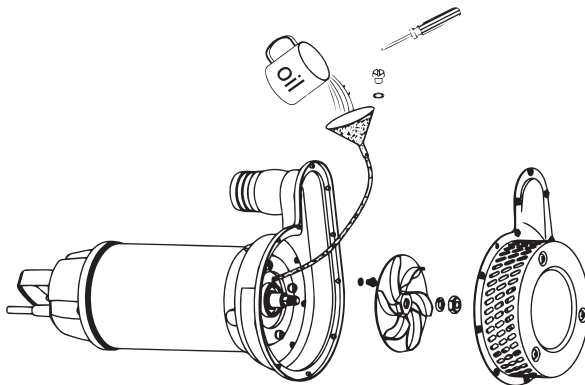


Рис. 6

3. *Замена масла* в масляной камере. На заводе-изготовителе в камеру залито белое минеральное масло. В качестве его аналога-заменителя можно использовать индустриальные масла марок И-5А, И-8А.

При выкручивании винта-пробки необходимо учитывать, что масляная камера может находиться под избыточным давлением. Не выкручивайте винт-пробку полностью до тех пор, пока давление не будет сброшено.

Выверните винт-пробку масляной камеры, слейте масло и утилизируйте его в соответствии с местными нормами и правилами.

Наполнять камеру новым маслом (рис. 6) следует не полностью, а на 75...80% — до тех пор, пока из отверстия не потечёт масло, при горизонтальном расположении насоса (вала электродвигателя) — чтобы осталось некоторое количество воздуха для компенсации давления, создаваемого тепловым расширением масла.

4. *Проверка герметичности.* Данную проверку следует проводить совместно с заменой масла, после его слива из масляной камеры. Выкрутите винт-пробку на крышке электродвигателя (рис. 7). В освобожденное отверстие установите манометр или компрессометр. С помощью компрессора или насоса для опрессовки подайте на 30 секунд давление 0,2 МПа в отверстие для слива/залива масла. Контролируйте процесс по показаниям на измерительном приборе.

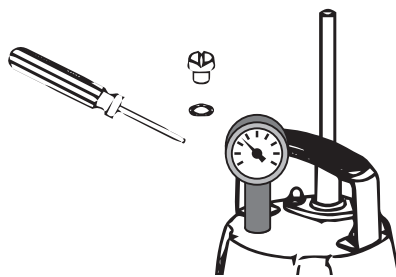


Рис. 7

5. *Периодическая чистка резервуара.* Кроме загрязнений, содержащихся в перекачиваемой жидкости, на срок службы насоса значительное влияние оказывают загрязнения, осадки и отложения, которые могут в больших количествах скапливаться на дне и/или вертикальных поверхностях на месте установки, например, в резервуаре.

## 8. Хранение и транспортирование

Если насос был в эксплуатации, то перед длительным хранением следует очистить его наружную поверхность от отложений и загрязнений, промыть чистой водой, слить остатки воды и просушить.

Насос следует хранить в сухом, закрытом помещении, при температуре окружающей среды от +1 до +40 °С, вдали от отопительных приборов, избегая попадания на него прямых солнечных лучей. Воздух помещения не должен содержать агрессивных паров и газов.

Транспортировка насоса, упакованного в тару, осуществляется крытым транспортом любого вида, обеспечивающим его сохранность, в соответствии с правилами перевозок грузов, действующими на данном виде транспорта. При транспортировке должна быть исключена возможность перемещения насоса внутри транспортного средства, а также попадания влаги и атмосферных осадков на тару насоса.

## 9. Утилизация

Изделие не должно быть утилизировано вместе с бытовыми отходами. Возможные способы утилизации необходимо узнать у местных коммунальных служб. Упаковка Изделия выполнена из картона и может быть переработана.

## 10. Возможные неисправности и способы их устранения

Неисправность	Возможная причина	Способ устранения	
Насос не работает при включенном электропитании или самопроизвольно выключился в процессе работы	Нет напряжения в электрической сети	Проверьте напряжение в сети Проверьте питающую линию розетки: целостность электрического кабеля, качество контактов и исправность защитных устройств	
	Низкое напряжение в электрической сети	Установите стабилизатор напряжения	
	Сработало термореле электродвигателя		Устраните причину срабатывания термозащиты
			Проверьте соответствие условий эксплуатации насоса (температуру перекачиваемой жидкости, напряжение в электрической сети и пр.) его техническим характеристикам (см. подраздел 3.1. «Условия эксплуатации»)
			Проверьте уровень жидкости на месте установки насоса. Насос должен работать погруженным в перекачиваемую жидкость (см. подраздел 6.1. «Общие правила монтажа»)
			Работоспособность насоса восстановится после остывания электродвигателя ≈ 30..60 минут
	Недостаточный уровень жидкости на месте установки насоса	Отрегулируйте уровень включения для поплавкового выключателя или переведите насос в ручной режим управления (см. подраздел 6.3. «Управление и режимы работы»)	
	Поплавковый выключатель не может свободно перемещаться	Обеспечьте свободное перемещение поплавкового выключателя	
Неисправность поплавкового выключателя	Обратитесь в Сервисный центр		
Неисправность пускового конденсатора		Замените конденсатор	
		Обратитесь в Сервисный центр	
		Обратитесь в Сервисный центр	
Неисправность электродвигателя		Обратитесь в Сервисный центр	
Насос работает, перекачиваемая жидкость не подается	Недостаточный уровень жидкости на месте установки насоса	Проверьте уровень перекачиваемой жидкости и/или глубину погружения насоса (см. подраздел 6.1. «Общие правила монтажа»)	
	Насос не выключается из-за блокировки и/или неправильно настроенного уровня срабатывания поплавкового выключателя	Убедитесь, что поплавковый выключатель может свободно перемещаться. Отрегулируйте уровень включения для поплавкового выключателя (см. подраздел 6.3. «Управление и режимы работы»), с учётом требования работы насоса в погруженном состоянии (см. подраздел 6.1. «Общие правила монтажа»)	

<i>Неисправность</i>	<i>Возможная причина</i>	<i>Способ устранения</i>
	Напорный трубопровод слишком длинный, пережат (для шланга/рукава) или на нём слишком много изгибов	Проверьте напорный трубопровод, убедитесь в том, что условия эксплуатации соответствуют напорным характеристикам насоса (см. подраздел 3.2. «Технические характеристики»). Устраните перегибы и скручивания, увеличьте радиусы изгибов шланга (см. подраздел 6.1. «Общие правила монтажа»)
	Слишком большая глубина погружения насоса	Проверьте соответствие глубины погружения характеристикам насоса (см. подраздел 3.1. «Условия эксплуатации»)
	Разгерметизация напорного трубопровода	Проверьте все соединения напорного трубопровода на герметичность
	Засорение зоны всасывания, гидравлической части насоса и/или напорного трубопровода	Промойте в чистой воде и/или разберите и очистите гидравлическую часть насоса. Устраните засоры в напорной магистрали и её конструктивных элементах
	Насос работает с пониженным напором и производительностью	Понижение уровня жидкости на месте установки насоса
Низкое напряжение электросети		Установите стабилизатор напряжения
Частичное засорение зоны всасывания, гидравлической части насоса и/или напорного трубопровода		Промойте в чистой воде и/или разберите и очистите гидравлическую часть насоса. Устраните засоры в напорной магистрали и её конструктивных элементах
Разгерметизация трубопровода		Проверьте герметичность всех соединений трубопровода
Высокая плотность перекачиваемой жидкости		Убедитесь, что плотность перекачиваемой жидкости соответствует характеристикам насоса (см. подраздел 3.1. «Условия эксплуатации»)
Тепловое реле выключает насос		Насос работает без жидкости
	Помехи при вращении вала электродвигателя и рабочего колеса	Проверьте и устраните причины, препятствующие свободному вращению вала и/или рабочего колеса: - загрязнение гидравлической части; - частичное разрушение подшипников  Обратитесь в Сервисный центр
	Температура перекачиваемой жидкости превышает максимально допустимое значение	Проверьте соответствие условий эксплуатации характеристикам насоса (см. подраздел 3.1. «Условия эксплуатации»)
	Высокая плотность перекачиваемой жидкости	



## 11. Гарантийные обязательства

Изготовитель несёт гарантийные обязательства в течение 12 (двенадцати) месяцев от даты продажи насоса через розничную сеть.

Срок службы изделия составляет 5 (пять) лет с момента начала эксплуатации.

В течение гарантийного срока Изготовитель бесплатно устраняет дефекты, возникшие по вине Изготовителя, или производит обмен изделия при условии соблюдения потребителем правил эксплуатации.

Гарантия не Предусматривает возмещения материального ущерба или травм, возникших в результате неправильного монтажа и эксплуатации.



### **ВНИМАНИЕ!**

**Гарантийные обязательства не распространяются:**

- на неисправности, возникшие в результате несоблюдения Потребителем требований настоящего Руководства по монтажу и эксплуатации;
- на механические повреждения, вызванные внешним ударным воздействием, небрежным обращением, либо воздействием отрицательных температур окружающей среды;
- на насосы, подвергшиеся самостоятельной разборке, ремонту или модификации;
- на неисправности, возникшие в результате перегрузки насоса. К безусловным признакам перегрузки относятся: разрушение уплотнений и подшипников; деформация и повреждения вращающихся деталей и узлов; следы оплавления, потемнение, обугливание контактов, проводов, обмотки статора, появление цветов побежалости на деталях и узлах насоса; сильное внешнее и внутреннее загрязнение;
- на ремонт, потребность в котором возникает вследствие нормального, естественного износа, сокращающего срок службы насоса, его узлов, деталей и комплектующих изделий, а также в случае полной выработки их ресурса.

**Гарантия не действует без предъявления  
заполненного гарантийного талона!**



