

ТЕХНИЧЕСКИЙ ПАСПОРТ

КЛАПАН ЗАПОРНЫЙ ЛАТУННЫЙ РУ16



1. НАЗНАЧЕНИЕ И ОБЛАСТЬ ПРИМЕНЕНИЯ

Прямые запорные латунные муфтовые клапаны являются запорными устройствами на трубопроводах жидких и паробразных сред общего использования при номинальном давлении $P_n=1,6$ МПа (16кгс/см²) и температуре не более 70 °С для исполнения 1563р и 200 °С для исполнения 1561п.

Клапаны не предназначены для применения в трубопроводах по транспортировке морской, минеральной или минерализованной воды и жидких пищевых продуктов.

Установочное положение-любое, подача рабочей среды под золотник, по стрелке. Управление клапана ручное при помощи маховика.

2. ТЕХНИЧЕСКИЕ ХАРАКТЕРИСТИКИ

Таблица 1.

Характеристика	Ед. изм	Модель					
		1563р			1561п		
Номинальный диаметр	мм	15	20	25	15	20	25
Рабочее давление	МПа	1,6					1,6
Рабочая среда	-	Вода					Пар
Температура рабочей среды	°С	До+70					До+150
Герметичность затвора «С» по ГОСТ 9544-2015. Пропуск среды (по воде), не более	см ³ /мин	0,027	0,036	0,045	0,027	0,036	0,045
Вес	г	160	210	285	160	210	285

Таблица 2. Наименование деталей запорных клапанов (см. Рис 1) и материалы.

№	Наименование	Материал	№	Наименование	Материал
1	Корпус	Латунь НРb59-1	7	Крышка	Латунь НРb59-1
2	Гайка	сталь	8	Упл. шайба	PTFE
3	Упл. шайба	PTFE	9	Прижимная гайка	Латунь НРb59-1
4	Золотник	Латунь НРb59-1	10	Маховик	Сталь
5	Шпindelъ	Латунь НРb59-1	11	Гайка	Сталь
6	Упл. прокладка	PTFE			

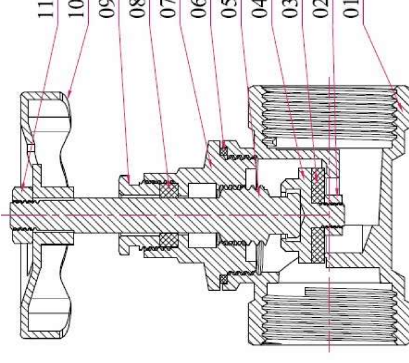


Рис.1

Таблица 3. Габаритные и весовые характеристики запорных клапанов (см. Рис 2).

Ду	L, мм	H, мм	H1, мм	B, мм	Вес, г
15	45	62,7	57,5	49,5	160
20	52	67,4	60,5	49,5	210
25	67	75,2	68	54	285

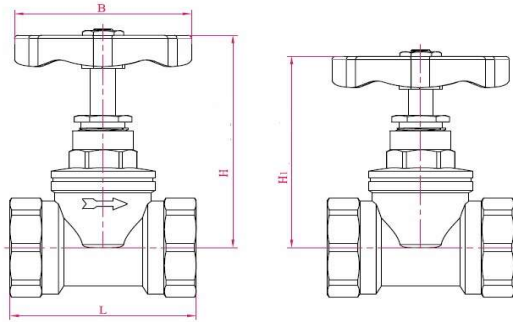


Рис. 2

3. УСТРОЙСТВО И ПРИНЦИП РАБОТЫ ИЗДЕЛИЯ

Управление клапаном ручное при помощи маховика (10). Вращение против часовой стрелки - открывает клапан, по часовой - закрывает.

При вращении маховика (10), шпindel (5) посредством резьбового соединения перемещаясь в крышке (7) поднимает/опускает золотник (4), на котором закреплена уплотнительная шайба (3), обеспечивая полное открытие/закрытие проходного отверстия в корпусе (1).

4. МЕРЫ БЕЗОПАСНОСТИ

Не использовать запорные клапаны в системах с давлением выше 1,6 МПа.

При монтаже и эксплуатации КАТЕГОРИЧЕСКИ ЗАПРЕЩЕНО снимать клапан с трубопровода и производить работу по устранению дефектов при наличии давления рабочей среды в трубопроводе.

5. РУКОВОДСТВО ПО МОНТАЖУ И ЭКСПЛУАТАЦИИ

К монтажу, эксплуатации и обслуживанию клапанов допускается персонал, изучивший устройство клапанов, правила ТБ, требования настоящего паспорта и имеющий навыки работы с клапанами на паропроводах.

При монтаже клапанов запрещается прикладывать к ним крутящие моменты, превышающие значения, указанные в таблице ниже.

Ду	15	20	25
Предельный крутящий момент, Нм	30	40	50

В соответствии с ГОСТ 12.2.063-2015 п.9.6, арматура не должна испытывать нагрузок от трубопровода (при изгибе, сжатии, растяжении, кручении, перекосах, вибрации, неравномерности затяжки крепежа и т.д.). При необходимости должны быть предусмотрены опоры или компенсаторы, устраняющие нагрузку на арматуру от трубопровода.

Остальные технические требования при монтаже по СП 73.13330.2012 «Внутренние санитарно-технические системы».

6. УСЛОВИЯ ХРАНЕНИЯ И ТРАНСПОРТИРОВКИ

Изделия должны храниться в упаковке предприятия – изготовителя по условиям хранения 3 по ГОСТ 15150. Консервация по ВЗ-4, ВУ-0 ГОСТ 9.014-78.

Транспортировка изделий должна осуществляться в соответствии с условиями 5 по ГОСТ 15150.

7. УТИЛИЗАЦИЯ

Утилизация изделия (переплавка, захоронение, перепродажа) производится в порядке, установленном Законами РФ от 04 мая 1999 г. № 96-ФЗ "Об охране атмосферного воздуха" (с изменениями и дополнениями), от 24 июня 1998 г. № 89-ФЗ (с изменениями и дополнениями) "Об отходах производства и потребления", от 10 января 2002 № 7-ФЗ « Об охране окружающей среды» (с изменениями и дополнениями), а также другими российскими и региональными нормами, актами, правилами, распоряжениями и пр., принятыми во исполнение указанных законов.

Содержание благородных металлов: нет.

8. ГАРАНТИЙНЫЕ ОБЯЗАТЕЛЬСТВА

Изготовитель гарантирует соответствие товара настоящему паспорту при соблюдении Потребителем условий эксплуатации, транспортировки и хранения. Гарантийные обязательства распространяются на все дефекты, возникшие по вине завода-изготовителя.

Гарантия не распространяется на дефекты, возникшие в случаях:

- нарушения паспортных режимов хранения, монтажа, испытания, эксплуатации и обслуживания изделия;
- наличия следов воздействия веществ, агрессивных к материалам изделия;
- наличия повреждений, вызванных пожаром, стихией, форс-мажорными обстоятельствами;
- повреждений, вызванных неправильными действиями потребителя;
- наличия механических повреждений или следов вмешательства в конструкцию изделия.

ГАРАНТИЙНЫЙ СРОК — 1 ГОД С ДАТЫ ПРОДАЖИ

Количество: _____

Дата: _____

МЕСТО ДЛЯ ПЕЧАТИ

Подпись: _____

Производитель: ZHEJIANG YUQUAN FLUID TECHNOLOGY CO., LTD
BUILDING 1, NO.35, TIANYOU ROAD, SHAMEN, YUNJIAN ZHEJIANG, CHINA